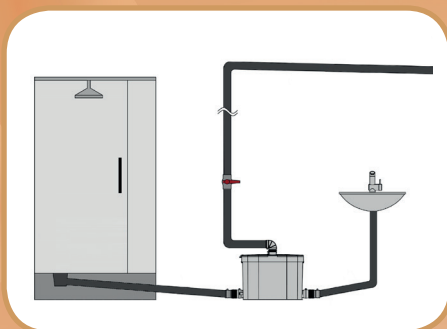


COMPUTHERM

pumpe za otpadne vode



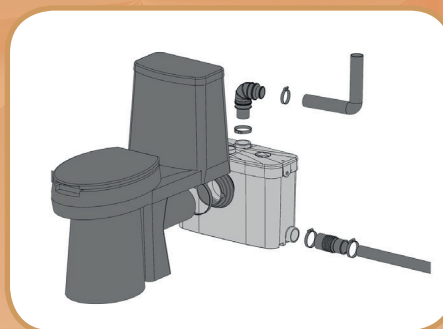
MP400



(umivaonik, tuš, perilica rublja, itd..)



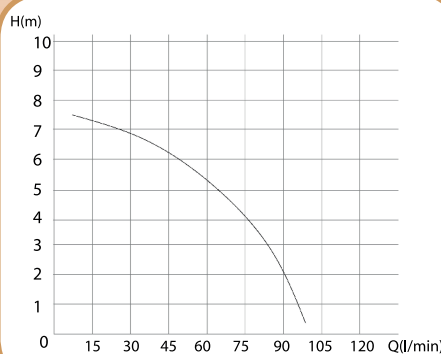
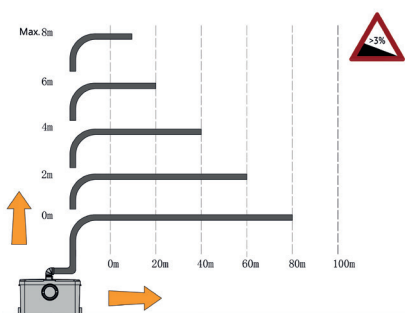
MP420



(WC, umivaonik, tuš, perilica rublja, itd..)

Pumpe otpadnih voda tipa **COMPUTHERM MP400** i **MP420** dizajnirane su za odvodnju unutarnjih otpadnih voda gdje je mjesto osnovnog voda daleko i/ili dublje od glavnog kanalizacijskog sustava te se stoga ne može gravitacijom dopremiti u kanalizacijski sustav.

Pumpa snage 450 W ugrađena u kućište aparata, s odvodom vode do 100 l/min, omogućuje odvod otpadnih voda iz kućanstva (WC, umivaonik, perilica rublja, tuš i sl.) u kanalizaciju (bez industrijskog onečišćenja). Uređaj transportira otpadne vode maks. do 8 m okomite visine i/ili maks. horizontalno transportira na udaljenost do 80 m.



Napajanje:

230 V AC, 50 Hz

Performanse motora pumpe:

450 W

Maksimalna isporuka vode:

100 l / min

Maksimalna visina transporta:

8 m

Maksimalna vodoravna transportna udaljenost:

80 m

Usisni priključak:

1 x Ø100 mm (za model MP420)

i 3 x Ø40 mm

Priključak kompresionog spoja:

Ø23 / 28/32/44 mm

Daljnje informacije na www.computherm.com.hr stranici.

MB | **MAGYAR BRANDS**

2x

'20 '21