

Uputa za korištenje
magnetskog separatora (taložnika)
mulja
za centralno grijanje, tipa:
COMPUTHERM DS2-20



Nečistoća koja se taloži uvijek je prisutna u sustavima grijanja i hlađenja.

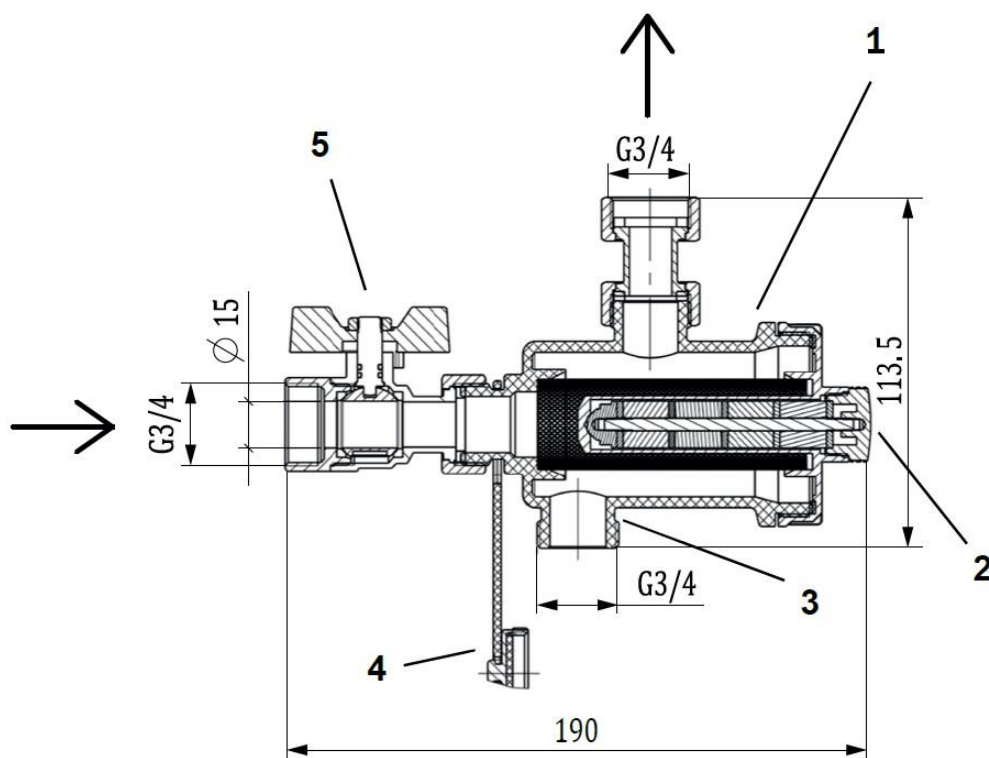
Oni se mogu akumulirati tijekom vremena i uzrokovati začepljenja, kvarove, pogoršanje učinka, trošenje ili buku. Kako se to ne bi dogodilo, nečistoće se moraju odvojiti od sustava. U tu svrhu služi magnetski separator mulja COMPUTHERM DS2-20 koji svojim odgovarajućim dizajnom i uz pomoć filtra i snažnog magneta u filtru učinkovito uklanja i magnetske i nemagnetske nečistoće iz sustava grijanja/hlađenja, pomažući na taj način pravilno funkcioniranje sustava i produljenje njegovog vijeka trajanja.

Proizvod je jednostavan za postavljanje i održavanje. Nema potrebe mijenjati brtvu ili druge dijelove tijekom održavanja i čišćenja.

Magnetski separatori mulja mnogo su učinkovitiji od konvencionalnih filtera i zahtijevaju manje održavanja.

Dijelovi proizvoda i glavne prednosti dizajna:

1. Posuda s filtrom za odvajanje i skupljanje nečistoća.
2. Uklonjivi jaki magnet za jednostavno čišćenje.
3. Odvodni priključak za uklanjanje nečistoća.
4. Poklopac s navojem koji brtvi odvodni priključak.
5. Ventil za zatvaranje za jednostavno ispuštanje medija iz proizvoda.



Puštanje uređaja u rad:

Pažnja! Ako koristite srčani stimulator, kao i sa svim jakim magnetskim proizvodima, morate biti posebno oprezni pri rukovanju magnetskim separatorom mulja.

Pažnja! Jaki magnet u proizvodu može oštetiti neke električne uređaje. Držite se podalje od ovih uređaja kako biste izbjegli oštećenje.

Pažnja! Instalirajte proizvod na suho mjesto koje nije izloženo mrazu te je lako dostupno za održavanje.

Pažnja! Za odgovarajuću učinkovitost, instalacijski promjer separatora mulja mora odgovarati promjeru cijevi sustava. Ne preporuča se uporaba spojnih adaptera.

Prije ugradnje pripremite odgovarajući prostor za separator mulja u sustavu grijanja/hlađenja. U tu svrhu uzmite u obzir priključne dimenzije proizvoda. Proizvod mora biti instaliran tako da je kućište separatora mulja uvijek vodoravno, a odvodni priključak nalazi se na dnu proizvoda. Provjerite je li smjer protoka isti kao smjer protoka prikazan na gornjoj slici. Ugraditi separator mulja u povratnu granu ispred uređaja za grijanje/hlađenje, po mogućnosti ispred cirkulacijske pumpe podnog grijanja. Prije ugradnje zatvorite kuglasti ventil proizvoda i kuglasti ventil ispred grijača/hladnjaka, a zatim ih otvorite nakon ugradnje.

Pražnjenje prikupljene nečistoće i odzračivanje:

Preporuča se pražnjenje nakupljene nečistoće u spremniku u redovitim intervalima (najmanje jednom u sezoni grijanja/hlađenja). Za uklanjanje nečistoće slijedite korake u nastavku:

- Isključite sustav grijanja/hlađenja tako da tekućina ne teče kroz njega.
- Zatvorite kuglasti ventil spojen na proizvod ili kuglasti ventil između jedinice za grijanje/hlađenje i separatora mulja.
- Odvijte magnetnu šipku od proizvoda i uklonite je do kraja čišćenja.
- Odvijte navojni čep s dna proizvoda kako bi se prljava tekućina u spremniku mogla ispustiti
- Ostavite odvodni priključak otvorenim dok prljava voda ne izađe iz proizvoda, a zatim ponovno zavrnite čep. Ako ustanovite da sva nečistoća nije pravilno uklonjena iz kućišta proizvoda, odvrnite metalni element za zatvaranje kućišta proizvoda pomoću ključa izrađenog za tu svrhu koji se nalazi u pakiranju, a

zatim ga očistite. Nakon čišćenja zavrnite metalni element za zatvaranje kućišta proizvoda.

- Postavite magnetsku šipku natrag na vrh proizvoda.
- Otvorite zatvorene kuglaste ventile spojene na proizvod u sustavu grijanja/hlađenja.
- Ako je potrebno, dopunite sustav grijanja/hlađenja kako biste postigli točan tlak vode.
- Ponovno uključite sustav grijanja/hlađenja.

TEHNIČKI PODACI:

Veličina spojnog konektora: ¾"

Maksimalni radni tlak kruga grijanja: 10 bara

Minimalna radna temperatura: 0 °C

Maksimalna radna temperatura: 90 °C

Maksimalni protok: 76,7 l/min

Kvs: 4,8 m³/h

Snaga magneta: 9000 Gaussa (Neodimijski magnet)

Materijal kućišta: najlon ojačan staklenim vlaknima (PA66)

Zapremina spremnika: 200 ml

Težina: 700 g

Može se koristiti u sustavima grijanja i hlađenja: da

Proizvođač:

QUANTRAX Kft.

H-6726 Szeged, Fülemlé u. 34.

Telefon: +36 62 424 133 • Fax: +36 62 424 672

E-pošta: iroda@quantrax.hu

Web: www.quantrax.hu • www.computerm.info

Podrijetlo: Kina**Zastupnik i distributer za Hrvatsku:**

MIRAKUL INOVATIVNA GRIJANJA d.o.o.

Petrića glava 13a, 22240 Tisno

Telefon: 022/438-620

E-pošta: info@computerm.com.hr

Web: www.computerm.com.hr